



# METEOR



Артикул	Наименование позиции	Режим работы	Срок службы источника света, ч	Нормируемая продолжительность аварийной работы, ч	Номинальный световой поток, лм		Номинальная потребляемая мощность, Вт	Кэф-фициент мощности	Класс защиты	Рабочая температура, °С
					в нормальном режиме	в аварийном режиме				

## №1 Автономная система аварийного освещения с функцией TELECONTROL (230V, 50Hz)

### Автономный аварийный светильник с функцией TELECONTROL

a15944	BS-METEOR-51-L1-INEXI2	универсальный	150 000 (2 x 75 000)	1	650	650	9,2	0,85	II	+1...+35
a15945	BS-METEOR-53-L1-INEXI2	универсальный	150 000 (2 x 75 000)	3	650	650	11,3	0,90	II	+1...+35
a18909	BS-METEOR-57-L2-INEXI2	универсальный	150 000 (2 x 75 000)	7	425	425	9,1	0,85	II	+1...+35
a18077	BS-METEOR-71-L2-INEXI2	постоянный	150 000 (2 x 75 000)	1	425	425	6,3	0,90	II	+1...+35
a18075	BS-METEOR-73-L2-INEXI2	постоянный	150 000 (2 x 75 000)	3	425	425	7,6	0,90	II	+1...+35

## №2 Автономная система аварийного освещения с функциями AUTOTEST, TELECOMAND, FELS и MSS (230V, 50Hz)

### Автономный аварийный светильник с функциями AUTOTEST и TELECOMAND

a15946	BS-METEOR-51-L1-INEXI3	универсальный	150 000 (2 x 75 000)	1	650	650	9,2	0,85	II	+1...+35
a15947	BS-METEOR-53-L1-INEXI3	универсальный	150 000 (2 x 75 000)	3	650	650	11,3	0,90	II	+1...+35
a22220	BS-METEOR-71-L2-INEXI3	постоянный	150 000 (2 x 75 000)	1	425	425	6,3	0,90	II	+1...+35
a22218	BS-METEOR-73-L2-INEXI3	постоянный	150 000 (2 x 75 000)	3	425	425	7,6	0,90	II	+1...+35

### Автономный аварийный светильник с функциями AUTOTEST, TELECOMAND, MSS

a15948	BS-METEOR-51-L1-INEXI3-MSS3	универсальный	150 000 (2 x 75 000)	1+1+1	650	650	11,3	0,90	II	+1...+35
a22303	BS-METEOR-71-L2-INEXI3-MSS3	постоянный	150 000 (2 x 75 000)	1+1+1	425	425	7,6	0,90	II	+1...+35

## №4 Централизованная система аварийного освещения с электрическим источником ЦАУ BS-ELECTRO-4-400/220 (без адресного управления, напряжение питания =220V / 230V, 50Hz)

### №5.1 Централизованная система аварийного освещения с электрическим источником: ЦАУ BS-ELECTRO-5-400/220 (с адресным управлением каждой группой световых приборов, напряжение питания = 220V / 230V, 50Hz)

### №6 Централизованная система аварийного освещения с электрическим источником: ИБП BS-REZERV-6-230/230 (напряжение питания 230V, 50Hz)

#### Аварийный светильник централизованного электропитания

a16990	BS-METEOR-10-L1-ELON	централизованный	150 000 (2 x 75 000)	-	850	850	7,8	0,96	II	-40...+40
a16991	BS-METEOR-10-L2-ELON	централизованный	150 000 (2 x 75 000)	-	425	425	3,9	0,90	II	-40...+40

### №5.2 Централизованная система аварийного освещения с электрическим источником: ЦАУ BS-ELECTRO-5-400/220 (с адресным управлением каждым световым прибором, напряжение питания =220V / 230V, 50Hz)

#### Аварийный светильник централизованного электропитания с адресным управлением

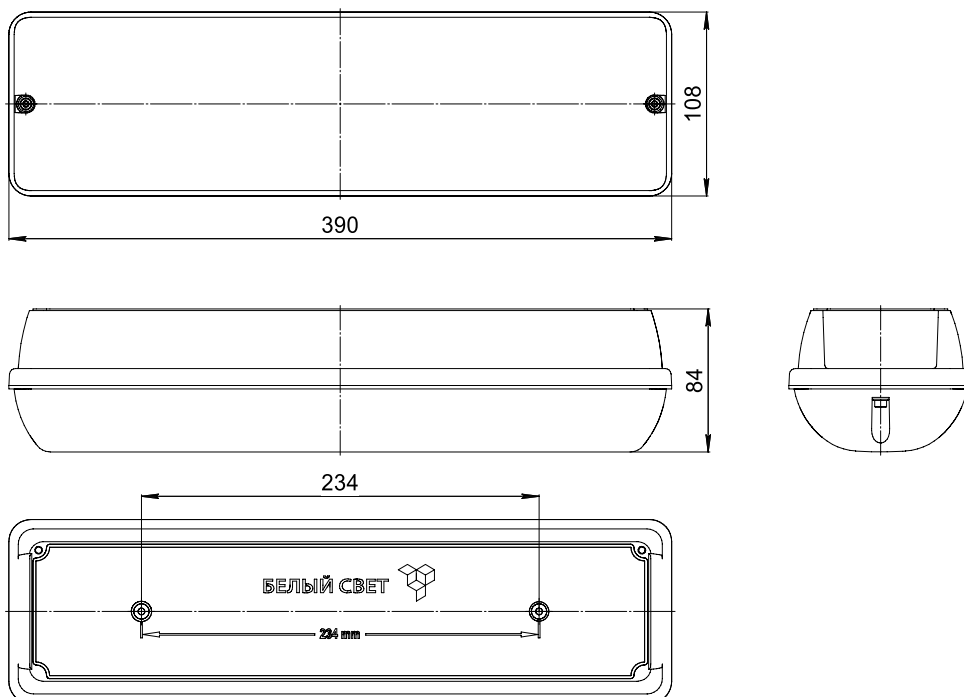
a15950	BS-METEOR-10-L1-BSE5	централизованный	150 000 (2 x 75 000)	-	850	850	9,8	0,96	I	-20...+40
a22304	BS-METEOR-10-L2-BSE5	централизованный	150 000 (2 x 75 000)	-	425	425	5,9	0,90	I	-20...+40

## №7 Системы аварийного освещения с напряжением питания групповых цепей аварийного освещения =24V

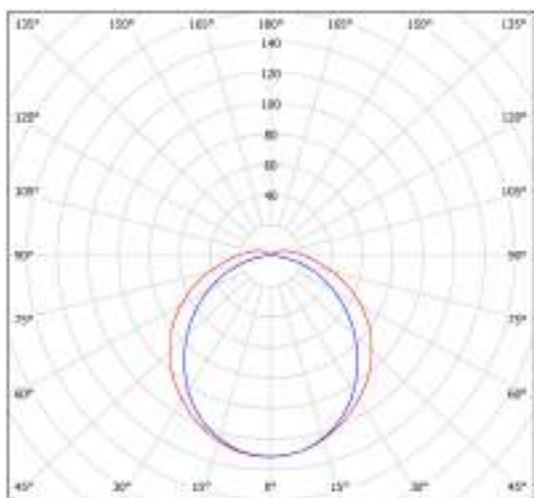
### Аварийный светильник централизованного электропитания (=24V)

a15951	BS-METEOR-10-L1-24	централизованный	150 000 (2 x 75 000)	-	850	850	8	-	III	-40...+40
a19353	BS-METEOR-10-L2-24	централизованный	150 000 (2 x 75 000)	-	425	425	4	-	III	-40...+40

## ГАБАРИТНЫЕ РАЗМЕРЫ



## КСС



## АКСЕССУАРЫ



**а2333**  
Решетка защитная BS-R-1



**а4086**  
Кронштейн BS-K-3

(для крепления  
перпендикулярно  
плоскости стены)